

**ÚSTAV LETECKÉHO ZDRAVOTNICTVÍ  
PRAHA**

---

Schvaluji  
Ředitel  
plukovník MUDr. Dušan BARTOŠ, CSc.

V Praze dne 26. 4. 2006

**R O Č N Í Z P R Á V A**  
**Ústavu leteckého zdravotnictví Praha**

**Praha 2006**

V souladu s ustanovením § 21 odstavec 3 zákona č. 218/2000 Sb., o rozpočtových pravidlech a o změně některých souvisejících zákonů (rozpočtová pravidla), ve znění pozdějších předpisů a vyhlášky Ministerstva financí č. 323/2005 Sb., kterou se stanoví obsah roční zprávy.

# ÚSTAV LETECKÉHO ZDRAVOTNICTVÍ PRAHA

## VYDÁVÁ ZA ROK 2005

# ROČNÍ ZPRÁVU

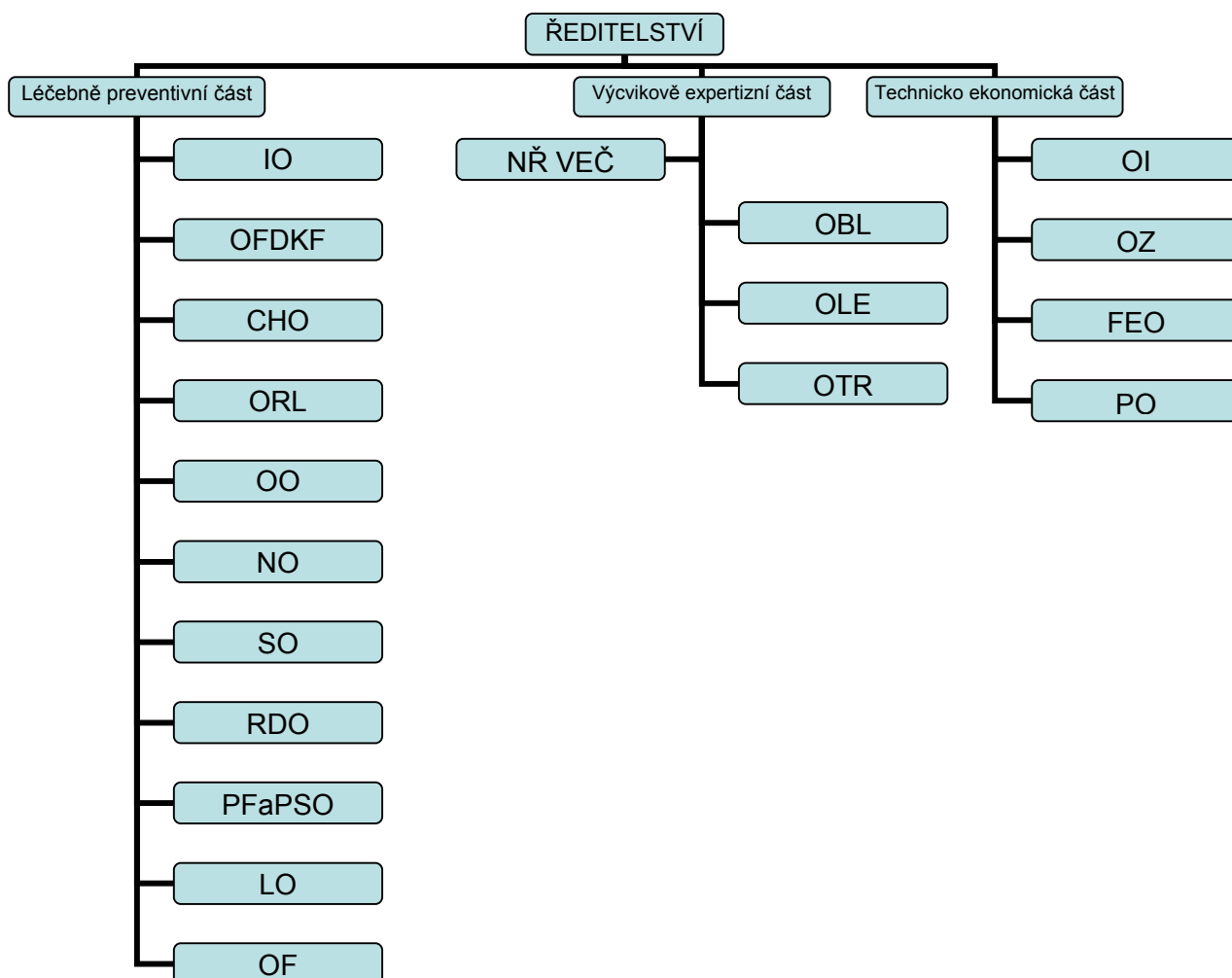
<b>Zpracovatel:</b>		<b>Ústav leteckého zdravotnictví</b>			
<b>Sídlo:</b>		<b>PRAHA 6</b>			
<b>Identifikační č.:</b>	<b>61382981</b>	<b>Poštovní adresa:</b>	<b>Generála Píky 229/1, 160 60 PRAHA 6</b>		
<b>Telefon:</b>	<b>973212451</b>	<b>Fax:</b>	<b>224311934</b>	<b>Elektronická pošta:</b>	<b>bartos@telecom.cz</b>
<b>Internetové stránky:</b>	<b>www.ulz.cz</b>	<b>Úřední hodiny pro veřejnost:</b>		<b>Po-Čt 07,00 –15,30</b>	<b>Pá 07,00 –13,30</b>

**Způsob zřízení:**

ÚLZ byl zřízen Ministerstvem obrany dne 1.4.1994 zřizovací listinou č.j. 4595-1 podle § 31 zákona ČNR č. 576/1990 Sb., o pravidlech hospodaření s rozpočtovými prostředky České republiky a obcí v České republice (rozpočtová pravidla republiky) ve znění pozdějších předpisů.

Název zřizovatele: MINISTERSTVO NÁRODNÍ OBRANY ČESKÉ REPUBLIKY

**Organizační struktura zpracovatele k 31. prosinci 2005:**



**Hlavní činnost organizace:**

Provádění specializované posudkové, léčebně preventivní, vědecko expertizní, zkušební, výcvikové, výzkumné, učebně výcvikové a normotvorné činnosti v oboru leteckého lékařství a dalších speciálních profesí a činností, vyžadujících stanovení zdravotní způsobilosti.

**Členění zaměstnanců podle věku a pohlaví – stav k 31. prosinci 2005:**

<b>věk</b>	<b>muži</b>	<b>ženy</b>	<b>celkem</b>	<b>%</b>
<b>Do 20 let</b>				
<b>21-30 let</b>	<b>4</b>	<b>6</b>	<b>10</b>	<b>9</b>
<b>31-40 let</b>	<b>5</b>	<b>14</b>	<b>19</b>	<b>16</b>
<b>41-50 let</b>	<b>9</b>	<b>19</b>	<b>28</b>	<b>24</b>
<b>51-60 let</b>	<b>20</b>	<b>19</b>	<b>39</b>	<b>34</b>
<b>61 let a více</b>	<b>10</b>	<b>10</b>	<b>20</b>	<b>17</b>
<b>Celkem</b>	<b>48</b>	<b>68</b>	<b>116</b>	<b>100,0</b>
<b>%</b>	<b>41</b>	<b>59</b>	<b>100,0</b>	<b>x</b>

**Členění zaměstnanců podle vzdělání a pohlaví – stav k 31. prosinci 2005:**

<b>vzdělání dosažené</b>	<b>muži</b>	<b>ženy</b>	<b>celkem</b>	<b>%</b>
<b>základní</b>		<b>2</b>	<b>2</b>	<b>2</b>
<b>vyučen</b>	<b>6</b>	<b>3</b>	<b>9</b>	<b>8</b>
<b>střední odborné</b>	<b>3</b>	<b>3</b>	<b>6</b>	<b>5</b>
<b>úplné střední</b>		<b>4</b>	<b>4</b>	<b>3</b>
<b>úplné střední odborné</b>	<b>4</b>	<b>45</b>	<b>49</b>	<b>42</b>
<b>vyšší odborné</b>				
<b>vysokoškolské</b>	<b>36</b>	<b>10</b>	<b>46</b>	<b>40</b>
<b>celkem</b>	<b>49</b>	<b>67</b>	<b>116</b>	<b>100,0</b>

<b>Celkový údaj o průměrných platech k 31. prosinci 2005:</b>		
průměrný hrubý měsíční plat:	<b>27731,-</b>	
<b>Celkový údaj o vzniku a skončení pracovních a služebních poměrů zaměstnanců v r. 2005:</b>		
	počet	
Nástupy	<b>12</b>	
odchody	<b>8</b>	
<b>Trvání pracovního a služebního poměru zaměstnanců – stav k 31. prosinci 2005:</b>		
doba trvání	počet	%
do 5 let	<b>48</b>	<b>41</b>
do 10 let	<b>24</b>	<b>21</b>
do 15 let	<b>18</b>	<b>16</b>
do 20 let	<b>4</b>	<b>3</b>
nad 20 let	<b>22</b>	<b>19</b>
celkem	<b>116</b>	100,0

<b>Jazykové znalosti zaměstnanců</b>					
	Počty vybraných míst, pro které byl stanoven kvalifikační požadavek standardizované jazykové zkoušky, seřazených podle úrovně znalostí				Celkový počet stanovených požadavků na pracovní místa
	1. stupeň	2. stupeň	3. stupeň	4. stupeň	
anglický jazyk	<b>7</b>	<b>10</b>	<b>2</b>		<b>29</b>
německý jazyk					
francouzský jazyk					
další jazyky					
celkem	<b>7</b>	<b>10</b>	<b>2</b>		<b>19</b>

## **B) Roční účetní závěrka**

Viz. Příloha č. 1

## **C) Hodnocení a analýza údajů zaměřených na níže uvedené oblasti:**

**1. Zdůvodnění rozpočtových opatření provedených u rozepsaných ukazatelů v průběhu roku**  
Schválený rozpočet v roce 2005 činil **62.210,00 tisíc Kč**. Rozpočet po změnách k 31. 12. 2005 činil **64.295,90 tisíc Kč**. Rozpočtová opatření byla provedena v důsledku plnění služeb v rámci resortu nad původně stanovený rozpočet.

### **2. Vyhodnocení údajů o příjmech nebo výnosech**

- a) Celkové výnosy v roce 2005 činily **119.004,47 tisíc Kč**.
- b) Příspěvky a dotace na provoz v roce 2005 činily **63.065,90 tisíc Kč**.
- c) Tržby z prodeje služeb v roce 2005 činily **30.042,55 tisíc Kč**.
- d) Tržby za prodané zboží v roce 2005 činily **13.759,74 tisíc Kč**.
- e) Ostatní výnosy v roce 2005 činily **12.136,28 tisíc Kč**.

### **3. Údaje o příspěvku a dotaci ze státního rozpočtu financování činností příspěvkové organizace včetně jiných příjmů nebo výnosů než ze státního rozpočtu a druhy těchto příjmů nebo výnosů**

Výše příspěvku na provoz a neinvestiční dotace v roce 2005 činily **63.065,90 tisíc Kč**. V tom činil příspěvek na provoz **62.085,90 tisíc Kč** a dotace na výzkum činila **980,00 tisíc Kč**.

### **4. Rozbor čerpání mzdových prostředků**

Mzdové náklady v roce 2005 činily **37.602,34 tisíc Kč**. Z toho na platy byla vydáno **36.486,03 tisíc Kč** a na ostatní platby za provedenou práci bylo vydáno **1.116,31 tisíc Kč**. Přepočtený počet zaměstnanců činil k 31. 12. 2005 **109,64**.

### **5. Výdaje nebo náklady na výzkum a vývoj, počty programů, realizovaných projektů, grantů a výzkumných záměrů financovaných ze státního rozpočtu, případně z jiných zdrojů (a z kterých) a přínos jejich realizace**

V roce 2005 byly v ÚLZ realizovány dvě akce v rámci výzkumu a vývoje:

- a) GYRO – Optimalizace letecko-lékařského výcviku prostorové dezorientace pilotů AČR
  - b) Metody letecko lékařského výcviku v podmínkách AČR – zpracování systémů simulací, demonstrací a testů
- ada) Na tuto akci činily příspěvky na provoz – dotace na výzkum a vývoj **210,00 tisíc Kč**  
adb) Na tuto akci činily příspěvky na provoz - dotace na výzkum a vývoj **770,00 tisíc Kč** a dále dotace na investice na tuto akci činila **1.230,00 tisíc Kč**

### **6. Výdaje nebo náklady účelově určené na financování programů reprodukce majetku vedených v informačním systému programového financování**

V roce 2005 byl v rámci informačního systému programového financování uskutečněn výdaj ve výši **1.230,00 tisíc Kč** na vědu a výzkum (viz bod 5).

### **7. Dotace a návratné finanční výpomoci, zejména údaje o tom kolik finančních prostředků na ně bylo použito a na jaké účely, zda jsou návratné finanční výpomoci včas a řádně splaceny, zda bylo dosaženo účelu, na který byla dotace nebo návratná finanční výpomoc poskytnuta, a o výsledcích podpory, za jejímž účelem jsou dotace nebo návratné výpomoci poskytovány**

V roce 2005 nebyly poskytnuty.

**8. Přehled o čerpání finančních prostředků na programy a projekty spolufinancované z rozpočtu Evropské unie**

V roce 2005 nebyly poskytnuty.

**9. Spolupráce se zahraničím, v jaké výši platí příspěvky za toto členství a zdůvodnění účasti České republiky v těchto mezinárodních organizacích**

V roce 2005 nebyla realizována spolupráce za placené příspěvky.

**10. Údaje o výdajích na účast na mezinárodních konferencích a obdobných akcích nebo na jejich pořádání a o výdajích nebo nákladech na zahraniční služební cesty a návazně zhodnocení jejich přínosů pro činnost příspěvkové organizace**

V roce 2005 činily náklady na zahraniční služební cesty 650,68 tisíc Kč. Tyto cesty byly vykonány za účelem získání nových poznatků jak pro řešení výzkumných úkolů, tak i pro získání poznatků pro řešení odborných lékařských problémů. Dále byly vykonány cesty do zahraničí v rámci plnění úkolů vyplývajících ze členství v NATO.

**11. Údaje o převodu úspor rozpočtových prostředků do rezervního fondu a údaje o prostředcích převedených do rezervního fondu v minulých letech a jejich použití v hodnoceném roce**

Zůstatek rezervního fondu k 31. 12. 2005 činil 5.224,87 tis. Kč. Příděl ze zlepšeného hospodářského výsledku v roce 2005 byl 3.054,69 tisíc Kč. K úhradě za porušení rozpočtové kázně bylo do doby vydání platebního výměru uhrazeno 110,93 tis. Kč.

**12. Přehled hospodářských činností a jiných činností**

V roce 2005 nebyla hospodářská činnost realizována.

**13. Zdůvodnění zlepšeného hospodářského výsledku**

Zlepšeného hospodářského výsledku bylo dosaženo především v důsledku vyúčtování dohadných položek pasivních z předcházejících období a dále v důsledku úspor rozpočtovaných nákladů v rámci hlavní činnosti.

**D) Údaje o hlavních skupinách příjemců služeb příspěvkové organizace, které využívají výsledků jeho práce**

Hlavní příjemci služeb ÚLZ:

- Armáda České republiky
- Letečtí provozovatelé (ČSA, Travel Service apod.)
- Zdravotní pojišťovny (VZP, VOZP apod.)
- Tzv. samoplátci (příjemci zdravotní péče, kterou nehradí zdravotní pojišťovny)

**E) Odkaz na informace o organizaci zveřejněné jiným způsobem**

**[www.ulz.cz](http://www.ulz.cz)**